

Anvendelse



Radiatorkoblinger RA-KE er et komplet ventilsystem til et-strengsanlæg med pumpecirkulation.

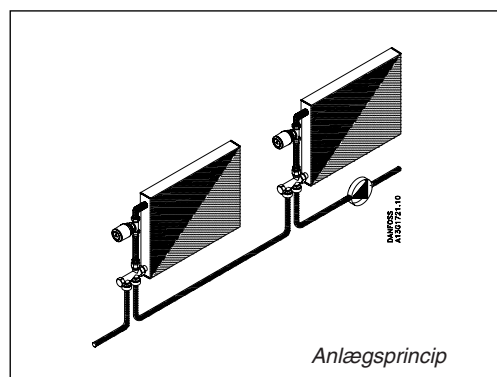
Koblingen består af fordelarhus med afspærring, mellemrør samt ventilhus.

Alle termostatelementer i RA 2000-serien og termoaktuatorerne ABNR og ABNM passer til

ventilhuset. Dette kan orienteres fremad eller til siden efter ønske.

Koblingen muliggør enkel installation uden skjulte samlinger i rørsystemet. Fordelerhuset er forberedt for tilslutning af gængse stål-, kobber- plast- og Alupex rør.

Hvis det er nødvendigt at tilsætte kemikalier til det cirkulerende vand for at undgå kalkdannelse og korrosion, er det vigtigt, at leverandørens anvisninger overholdes.



Tekniske data og bestillingsnumre

Radiatorkobling	Tilslutning ISO 7-1/228-1		Best. nr.	VVS-nr.	Max. kvs-værdi ³⁾ m ³ /h	Max. differenstryk ¹⁾ bar	Prøvetryk bar	Max. medietemperatur °C
	Radiator	Anlæg						
Ventilhus med bøjning ²⁾	R 1/2		013G3362	403132.004	2,5	0,6	16	120
Fordelerhus med gulvtilslutning ²⁾	R 1/2	G 3/4A	013G3366	403138.006				
Mellemrør, Ø 15 x 650 mm			013G3378	403149.906				
Mellemrør, Ø 15 x 950 mm			013G3377	403149.907				

¹⁾ Max. differenstryk angiver det maksimale tryk ved hvilket ventilerne giver en tilfredsstillende regulering. Disse grænser tager ikke hensyn til evt. støj. Det må anbefales altid at vælge pumper, der ikke giver mere tryk, end der er brug for til cirkulation af den nødvendige vandmængde. Erfaringen viser, at i de fleste anlæg er et differenstryk over ventilerne på 0,05-0,2 bar tilstrækkeligt. Differenstrykket kan reduceres ved anvendelse af Danfoss differenstrykregulatorer.

²⁾ Leveres inkl. fittings for mellemrør.

³⁾ Den samlede kvs-værdi for hele systemet. Max. flow gennem radiator 35%

Tilbehør og reservedele

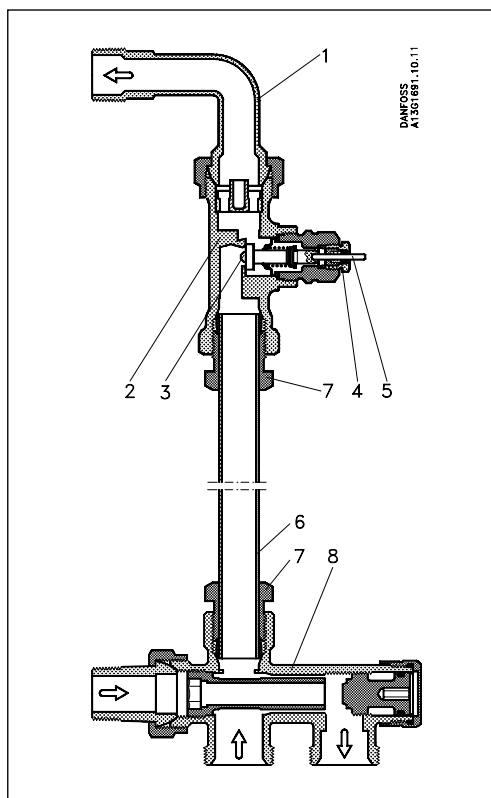
Betegnelse	Best. nr.	VVS-nr.
Pakdåse	013G0290	40 3219.000

Kapacitet

RA-KE er konstrueret til varmekredse på op til 9 kW ved $\Delta t = 20$ K på hele varmekredsen. Fordeling er indstillet på 35% til radiator.

Et for højt differenstryk i en streng kan reduceres ved indbygning af en strengventil, idet den cirkulerende vandmængde i anlæg med RA-KE er konstant.

Konstruktion



1. Bøjning
2. Ventilhus
3. Ventilkegle
4. Pakdåse
5. Trykstift
6. Forbindelsesrør
7. Klemringsfittings
8. Koblingshus

Et komplet tilslutningssystem består af en RA 2000 termostat eller en ABN termoaktuator og en radiatorkobling.

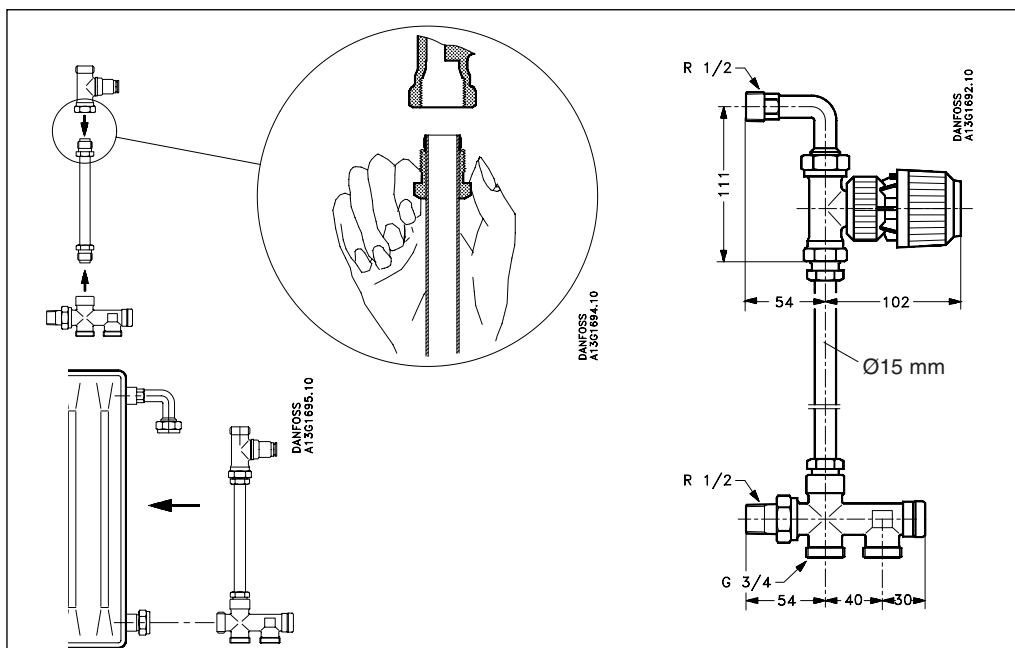
Radiatorkoblingen består af 4 dele som bestilles enkeltvis:

- Ventilhus inkl. bøjning og fittings
- Mellemrør
- Fordelerhus inkl. fittings
- 2 sæt klemringsfittings for tilslutning af røret på fordelerhus.

Ventilens pakdåse kan udskiftes under drift, d.v.s. med vand og tryk på anlægget.

Vandberørte materialer

Fjederskål	Tinbrønde
O-ring	EPDM
Ventilkegle	NBR
Trykstift og ventilfjeder	Kromstål
Mellemrør	Stål, elforzinket
Ventilhus og øvrige metaldele	Ms 58

Montage
Mål

Danfoss påtager sig intet ansvar for mulige fejl i kataloger, brochurer og andet trykt materiale. Danfoss forbeholder sig ret til uden forudgående varsel at foretage ændringer i sine produkter, herunder i produkter, som allerede er i ordre, såfremt dette kan ske uden at ændre allerede aftalte specifikationer. Alle varemærker i dette materiale tilhører de respektive virksomheder. Danfoss og Danfoss-logoet er varemærker tilhørende Danfoss A/S. Alle rettigheder forbeholdes.

Danfoss A/S
Salg Danmark

Jegstrupvej 3
8361 Hasselager
Telefon: 8948 9111
Telefax: 8948 9311
E-mail: danfossdk@danfoss.dk
Internet: www.danfoss.dk